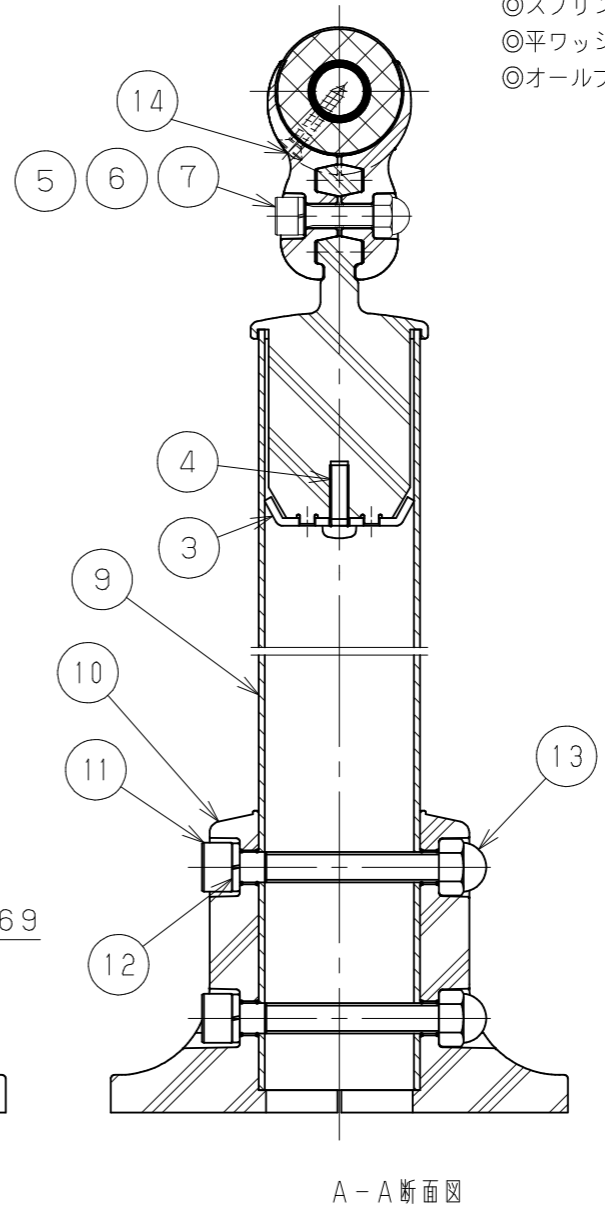
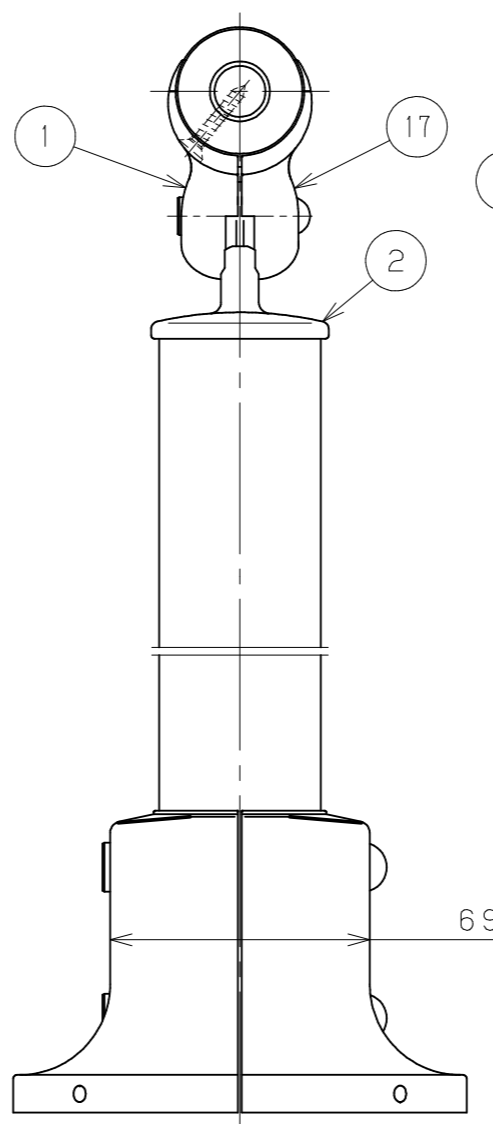
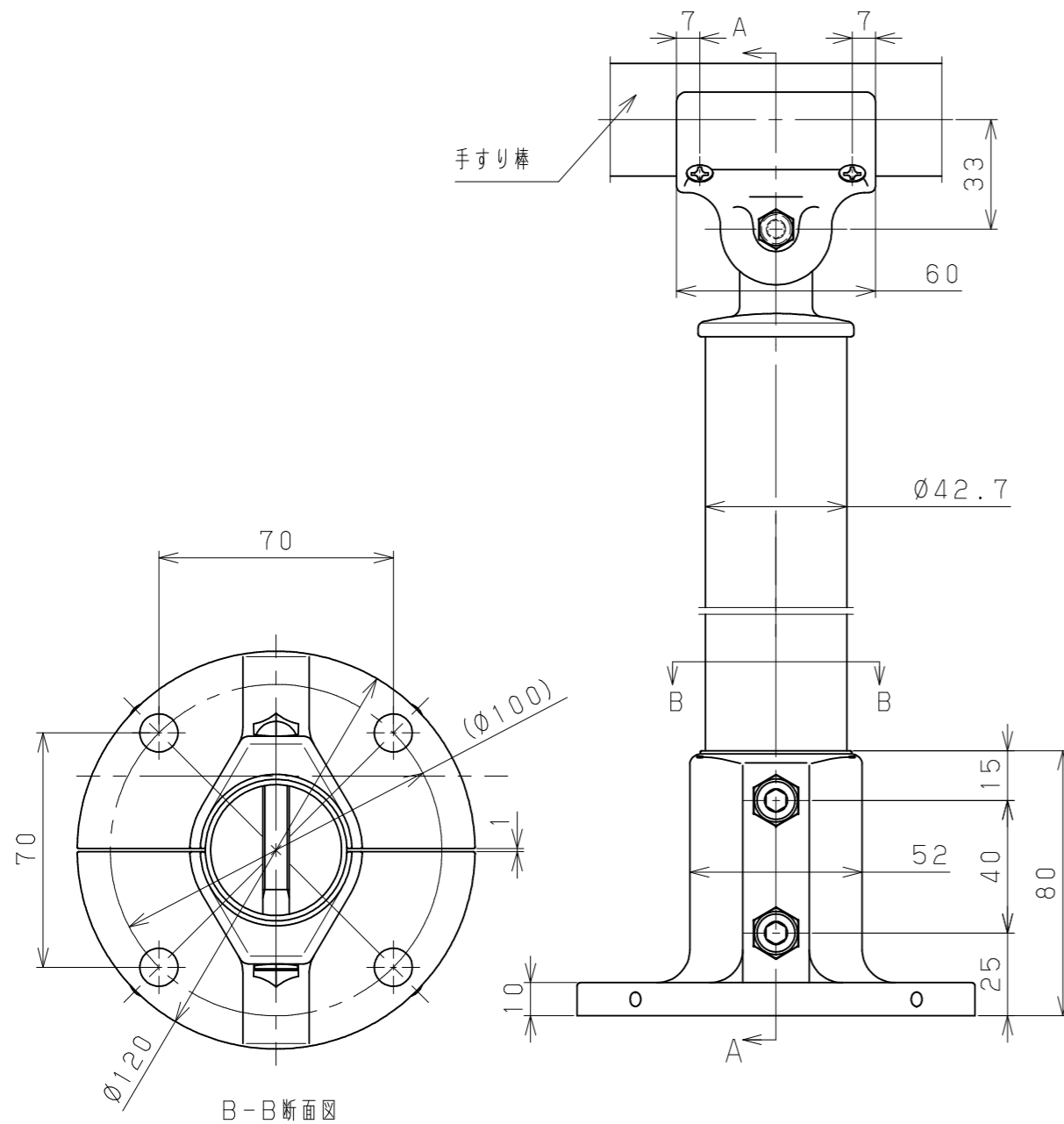


※同梱包アンカー部材一覧

- ◎コーチスクリュー呼び径8×65 (SUSXM7) 4本
- ◎スプリングワッシャ呼び径8 (SUS304) 4枚
- ◎平ワッシャ呼び8 (SUS304) 4枚
- ◎オールプラグMG10×50 (ナイロン) 4本



17	ホルダー	1	ADC12	アクリル焼付塗装	ねじ穴無
16	調整スペーサー	4	SUS304	バレル研磨	
15	六角棒スパナ	1	SCM435	生地脱脂	呼び5
14	手すり棒固定ねじ	2	YUS550	生地脱脂	⊕丸皿タッピングねじ(1種)4×18
13	袋ナット	2	SUS304相当品	生地脱脂	M8用
12	スプリングワッシャ	2	SUS304相当品	生地脱脂	呼び径8
11	連結ボルト	2	SUS304相当品	生地脱脂	六角穴付きボルトM8×60
10	ベースプレート	2	ADC12	アクリル焼付塗装	
9	支柱パイプ	1	A6063S-T5	電解着色	
8	ブラケット組立用袋ナット	1	SUS304相当品	生地脱脂	M6用
7	ブラケット組立用平座金	1	SUS304相当品	生地脱脂	呼び径6×10×t0.5
6	ブラケット組立用ばね座金	1	SUS304相当品	生地脱脂	呼び径6
5	ブラケット組立ねじ	1	SUS304相当品	生地脱脂	六角穴付きボルトM6×28
4	パー・プッシュナット組立ねじ	1	SUS304相当品	生地脱脂	⊕なべ小ねじM5×16
3	別注穴用プッシュナット	1	SUS304相当品	生地脱脂	
2	E支柱ブラケットパー	1	ADC12	アクリル焼付塗装	
1	ホルダー	1	ADC12	アクリル焼付塗装	ねじ穴有
品番	名称	数量	材質	表面処理	備考

品名	商品コード	品番	色調
フリーRレール	040-2852	BJ-52ST	ステンカラー
Eベースプレート式支柱	040-2892	BJ-92DB	ダークブロンズ

記事	名称	フリーRレール Eベースプレート式支柱	製 図 月 日	承認	検 図	設 計	製 図
	図 番		尺 度	1/2 / /			

マツロク株式会社
MAZROC CO., LTD.